

CEMflex[®] VB

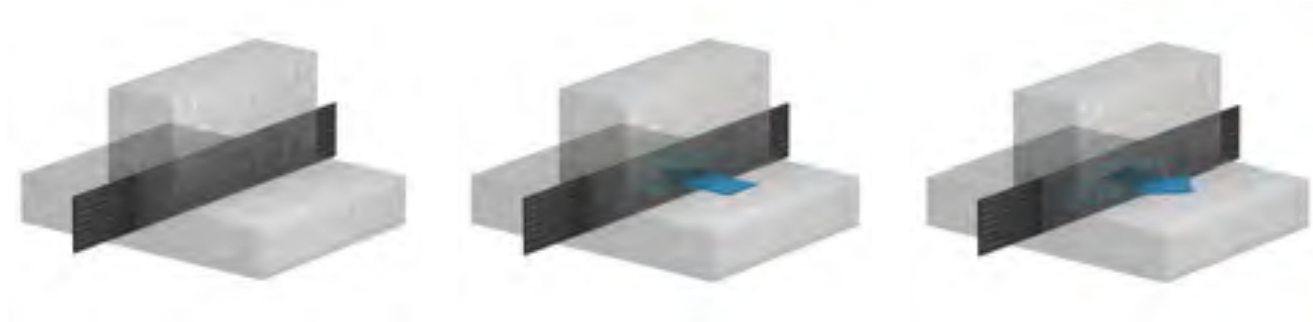
VERBUND- UND DICHTBLECH

LÖSUNGEN FÜR BETON-BAUWERKE, FUNDAMENTE UND TUNNEL

CEMflex® - Produktübersicht

Fugenabdichtungssysteme der CEMflex® Produktserie

Funktionsweise der CEMflex®-Technologie

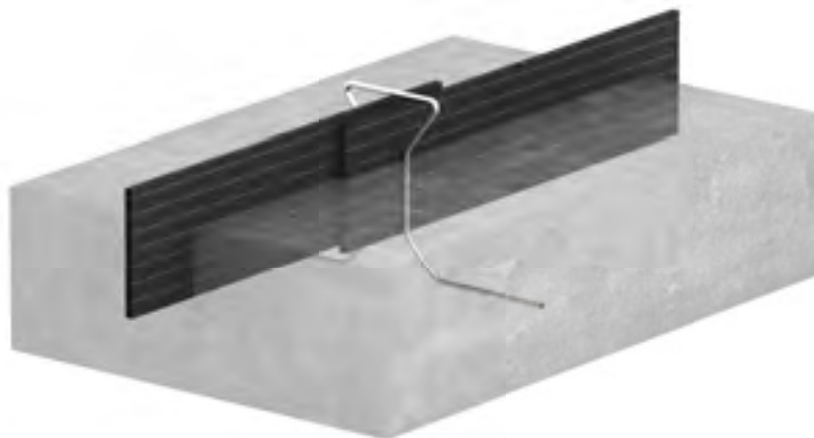


Das Verbund- und Dichtblech CEMflex® wird mittig und senkrecht zur Arbeitsfuge eingebaut. Die Verbindung der aktiven CEMflex® Beschichtung mit dem Beton verhindert zuverlässig eine Umwandlung des CEMflex®.

Tritt nun Wasser in die Arbeitsfuge ein, reagiert die Beschichtung mit dem Beton und durch die aktive mineralische Kristallisation verschließen sich die Risse im Beton und versiegeln die Arbeitsfuge dauerhaft.

Dieser Prozess aktiviert sich immer wieder, wenn Wasser oder Feuchtigkeit auf das CEMflex® trifft. Da die Kristallisation und Versinterung vom Blech nach außen hin stattfindet spricht man auch von einer aktiven mineralisierenden Tiefenabdichtung.

Einbaubeispiel



CEMflex® wird mittig in der Fuge eingebaut und mit Hilfe von Bügeln oder Clips fixiert. Dabei ist auf die Mindesteinbautiefe von 3 cm zu achten. Die Stöße sind mit mind. 5 cm zu überlappen. Aufgrund der nicht klebrigen Spezialbeschichtung muss auch keine Folie abgezogen werden. Dies spart Zeit und schont die Umwelt. Bei Rundungen und Eckausbildungen wird das CEMflex® einfach in die gewünschte Form gebogen und wie gewohnt verarbeitet. Es werden keine speziellen Formteile benötigt.

CEMflex® - Produktübersicht

Fugenabdichtungssysteme der CEMflex® Produktserie

Aktiver Fugenschutz

Das CEMflex® Verbund- und Dichtblech mit seiner patentierten aktiven Spezialbeschichtung wird zur Fugenabdichtung im Betonbau eingesetzt.

Das CEMflex® Fugendichtblech bewährt sich seit Jahren zum Abdichten von horizontalen und vertikalen Arbeitsfugen bei drückendem und nicht drückendem Wasser. Auch beim Verbinden von Betonhalbfertigteilen kann das CEMflex® verwendet werden.

Die Verbindung der aktiven Spezialbeschichtung zum erhärtenden Frischbeton verhindert zuverlässig eine Umwanderung des CEMflex® Fugenblechsystems.

Um sicher abzudichten genügt eine Betoneinbindung von nur 3 cm. Das CEMflex® VB ist wasserreaktiv und dichtet somit Arbeits- und Sollrissfugen aktiv durch einen natürlichen betontechnologischen Prozess ab.

Anwendungsbereiche

- Betondichtkonstruktionen bei drückendem und nichtdrückendem Wasser
- Arbeitsfuge im Wand-/Sohlenbereich; Wand-/Wand-, Boden-/Boden Bereich oder Wand-/Deckenbereich
- Verbindungen bei Fertigteilen: Wand-/Sohlenbereich, Wand-/Deckenbereich, Eckstöße oder Sollbruchstellen

Vorteile der Dicht- und Verbundblechserie

- CEMflex® VB kann unabhängig von der Jahreszeit (Temperatur) und unabhängig von der Witterung ganzjährig problemlos eingesetzt werden.
- Die sehr gute Verbundwirkung der Beschichtung mit dem Beton sorgt für einen dichten Materialschluss zwischen Verbundblech und dem umgebenden Beton.
- Die Spezialbeschichtung sorgt dafür, dass die Fuge aktiv zugesintert wird und diese dadurch dauerhaft, sicher und zuverlässig abgedichtet ist
- Stöße sind mind. 5 cm zu überlappen.
- Es genügt eine Betoneinbindung von mind. 3 cm.
- Die aktive Beschichtung ist nicht klebrig, daher müssen keine Schutzfolien entfernt werden, wodurch ein zusätzlicher Arbeitsschritt entfällt und kein zusätzlicher und unnötiger Müll auf der Baustelle entsteht.
- Wasserdrücke bis einschließlich 8,0 bar = 80 mWS können sicher abgedichtet werden!
- Allgemeines bauaufsichtliches Prüfzeugnis (abP) liegt vor.
- Beständig gegen Abwässer, Jauche, Gülle und Silagesickersäfte
- ETA, Trinkwasserprüfung

CEMflex® - Produktübersicht

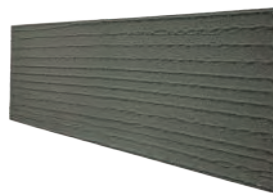
Fugenabdichtungssysteme der CEMflex® Produktserie

Produktvarianten CEMflex®

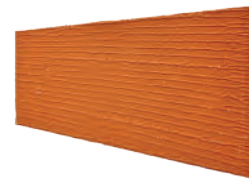
Das umlaufend beschichtete Verbund- und Dichtblech CEMflex® wird zum sicheren Abdichten von horizontalen und vertikalen Fugen bei drückendem und nicht drückendem Wasser in WU-Bauwerken bzw. in LAU-, JGS- und Biogasanlagen bei entsprechender Medienbelastung verwendet.



CEMflex® VB



CEMflex® AVS-LAU



CEMflex® AVS-JGS

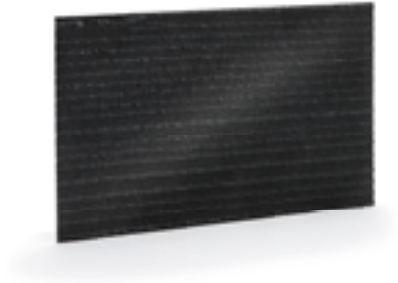
Zubehör

Produktgruppe	CEMflex® VB	CEMflex® AVS-LAU	CEMflex® AVS-JGS
Verwendbarkeitsnachweis	ETA abP	abZ – Z-74.10-138	abZ – Z-74.101-188
Einsatzbereich	WU	LAU-Anlagen	JGS-, Biogasanlagen
Farbe	schwarz	grau	rot
Einbindetiefe	≥ 30 mm	≥ 50 mm	≥ 35 mm
geprüfter Druck	8 bar (≈80 m WS)	5 bar (≈ 50 m WS)	5 bar (≈ 50 m WS)
Behälterfüllhöhe	nicht relevant	nicht relevant	≤ 20 m
Wechselzoneneignung	ja	ja	ja
Brandklasse	E nach EN 13501-1	E nach EN 13501-1	E nach EN 13501-1
Abmessungen*	150 x 2.000 mm	150 x 2.000 mm	150 x 2.000 mm
Verarbeitungstemperatur	-5°C ≤ T ≤ +45°C	-5°C ≤ T ≤ +45°C	-5°C ≤ T ≤ +45°C
Stoßüberlappung	≥ 50 mm	≥ 200 mm	≥ 200 mm
technische Information	siehe Datenblatt	siehe Datenblatt	siehe Datenblatt
Fugenart	Arbeitsfugen / Sollrißfugen	Arbeitsfugen	Arbeitsfugen
Zubehörprodukte	Produktserie CEMflex® VB	Produktserie CEMflex® AVS-LAU	Produktserie CEMflex® AVS-JGS

CEMflex® - Produktübersicht

Fugenabdichtungssysteme der CEMflex® Produktserie

CEMflex® VB



Das beidseitig beschichtete CEMflex® VB wird zum sicheren Abdichten von horizontalen und vertikalen Arbeitsfugen bei drückendem und nicht drückendem Wasser verwendet.

Zubehör



CEMflex®
Omegabügel



CEMflex®
Halteclip



CEMflex® Klemmplatte
Fugenbandan-schluss



CEMflex®
Hohlwandhalterung

Lieferform und Lagerung

Einzelelemente

Länge 2.000 mm
Breite 100 / 150 / 200 / 250
Stärke ~ 1,25 mm

Verpackungseinheit

50 Stück = 100 lfm in Holzkiste

Lagerung

CEMflex® ist kühl und trocken
zeitlich unbegrenzt lagerfähig.

CEMflex® - Produktübersicht

Fugenabdichtungssysteme der CEMflex® Produktserie

Innovativ, patentiert und geprüft

Die Funktion und Zuverlässigkeit unseres Fugendichtblechs CEMflex® wurde in vielen unabhängigen Prüf- und Testlaboren (u.a. MPA, BBA, Vattenfall, DIBt) nachgewiesen und bestätigt. Es wurden u.a. folgende Verwendbarkeitsnachweise erteilt:

- allgemeines bauaufsichtliches Prüfzeugnis (abP),
- ETA
- CE-Zeichen
- BBA-approved
- Trinkwasserzulassung
- uvm.

Entsprechende Prüfzeugnisse und Zulassungen können wir Ihnen gerne zukommen lassen.

Wir sind immer daran interessiert unsere Produkte weiter zu entwickeln und Trends zu setzen. Unser Qualitätsmanagement haben wir nach dem weltweit anerkannten Standard DIN EN ISO 9001:2015 zertifiziert. Dies sichert Ihnen eine immer gleichbleibend hohe Qualität der BPA-Produkte zu.

Für diese Innovationen und Entwicklungen wurde die BPA GmbH als Hersteller des CEMflex® Fugendichtblechs im Jahr 2022 zum wiederholten Male als „Top 100 Innovator“ ausgezeichnet.



Weltweit geschätzt

Seit vielen Jahren produzieren und verkaufen wir weltweit unser innovatives und patentiertes Verbund- und Dichtblech CEMflex®. Bis heute wurden bereits mehr als 10 Millionen Meter davon verbaut. Auf Grund der einfachen, sicheren und wirtschaftlichen Verarbeitungs-

und den vielfältigen Einsatzmöglichkeiten, werden unsere Produkte weltweit für den dauerhaften und sicheren Schutz von Bauwerken und Tunneln eingesetzt.

Einen kleinen Einblick in unsere Referenzen finden Sie hier:



Aviva Stadion,
Dublin, Ireland



Bjørvikatunnel I
Oslo, Norwegen



Wankdorfstadion
Bern, Schweiz



Tunnel
Küblis, Schweiz



Bahnhof
Zürich, Schweiz



Bahnhof S21 Stuttgart,
Deutschland

CEMflex® - Produktübersicht

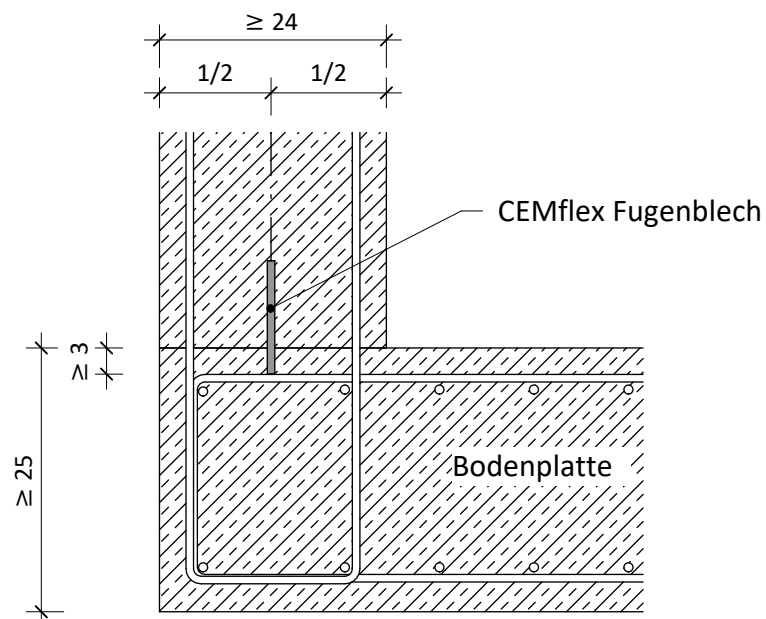
Fugenabdichtungssysteme der CEMflex® Produktserie

CEMflex® VB Arbeitsfuge Bodenplatte / Wand

Fugenabdichtung erfolgt mit dem mitgelieferten CEMflex® Fugendichtblech wasserdicht bis 8,0 bar geprüft (nach abP 2,0 bar).

Die Montage erfolgt mit dem CEMflex® Omegabügel, mindestens ein Bügel je Meter, und dem CEMflex® Halteclip am Stoßbereich. Die Mindestüberlappung beträgt 5 cm.

- Mindestbetonüberdeckung unten ≥ 3 cm, maximal halbe Blechhöhe
- Elementlänge 2.000 mm
- Blechhöhe: 150, 200 oder 250 mm



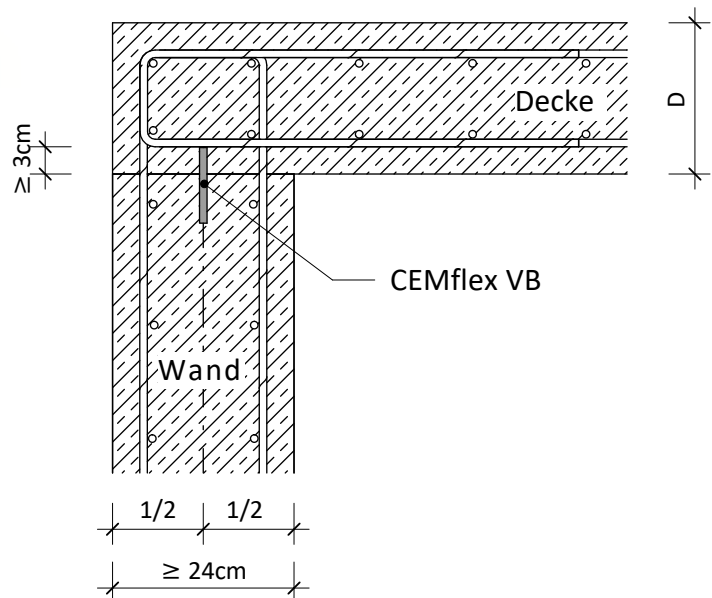
CEMflex® - Produktübersicht

Fugenabdichtungssysteme der CEMflex® Produktserie

CEMflex® VB Arbeitsfuge Wand/ Decke

Fugenabdichtung erfolgt mit dem mitgelieferten CEMflex® Fugendichtblech wasserdicht bis 8,0 bar geprüft (nach abP 2,0 bar).

- Die Mindestüberlappung beträgt 5 cm.
- Mindestbetonüberdeckung unten ≥ 3 cm, maximal halbe Blechhöhe
- Elementlänge 2.000 mm



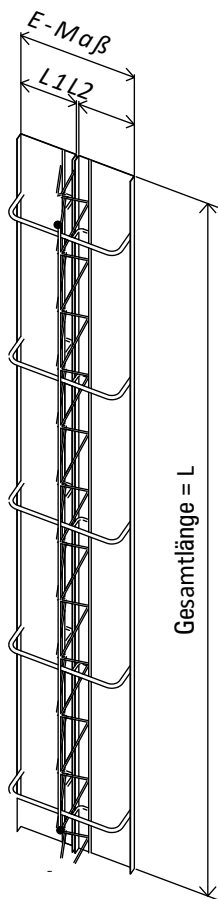
CEMflex® - Produktübersicht

Fugenabdichtungssysteme der CEMflex® Produktserie

CEMflex® ABS Wand

Abschalelement für die Ausbildung von rauen und verzahnten Arbeitsfugen in Wänden. Die Fugenabdichtung erfolgt mit dem mitgelieferten CEMflex® Fugendichtblech wasserdicht bis 8,0 bar geprüft (nach abP 2,0 bar).

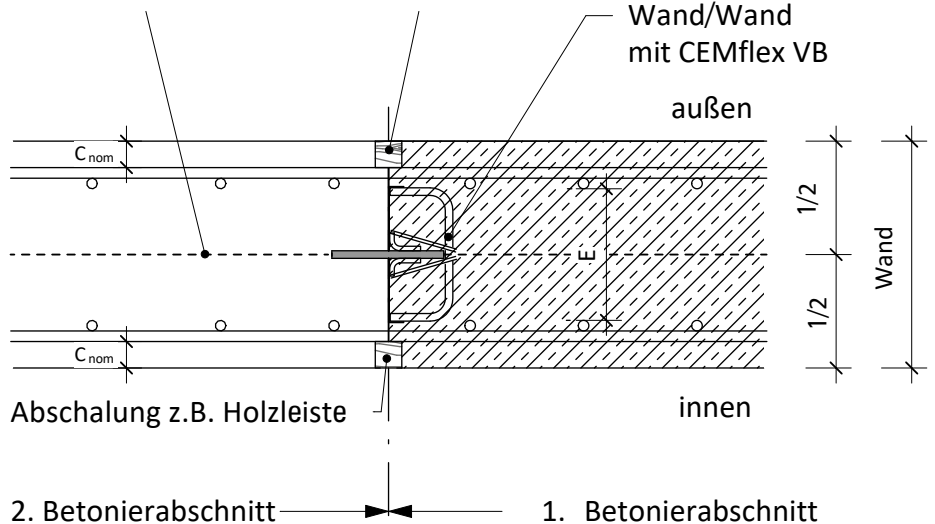
Abschalelement
CEMflex ABS
Typ:
Wand/Wand
mit CEMflex VB



CEMflex AF
Sohle / Wand

Abschalung
z.B. Holzleiste

CEMflex ABS
Typ:
Wand/Wand
mit CEMflex VB

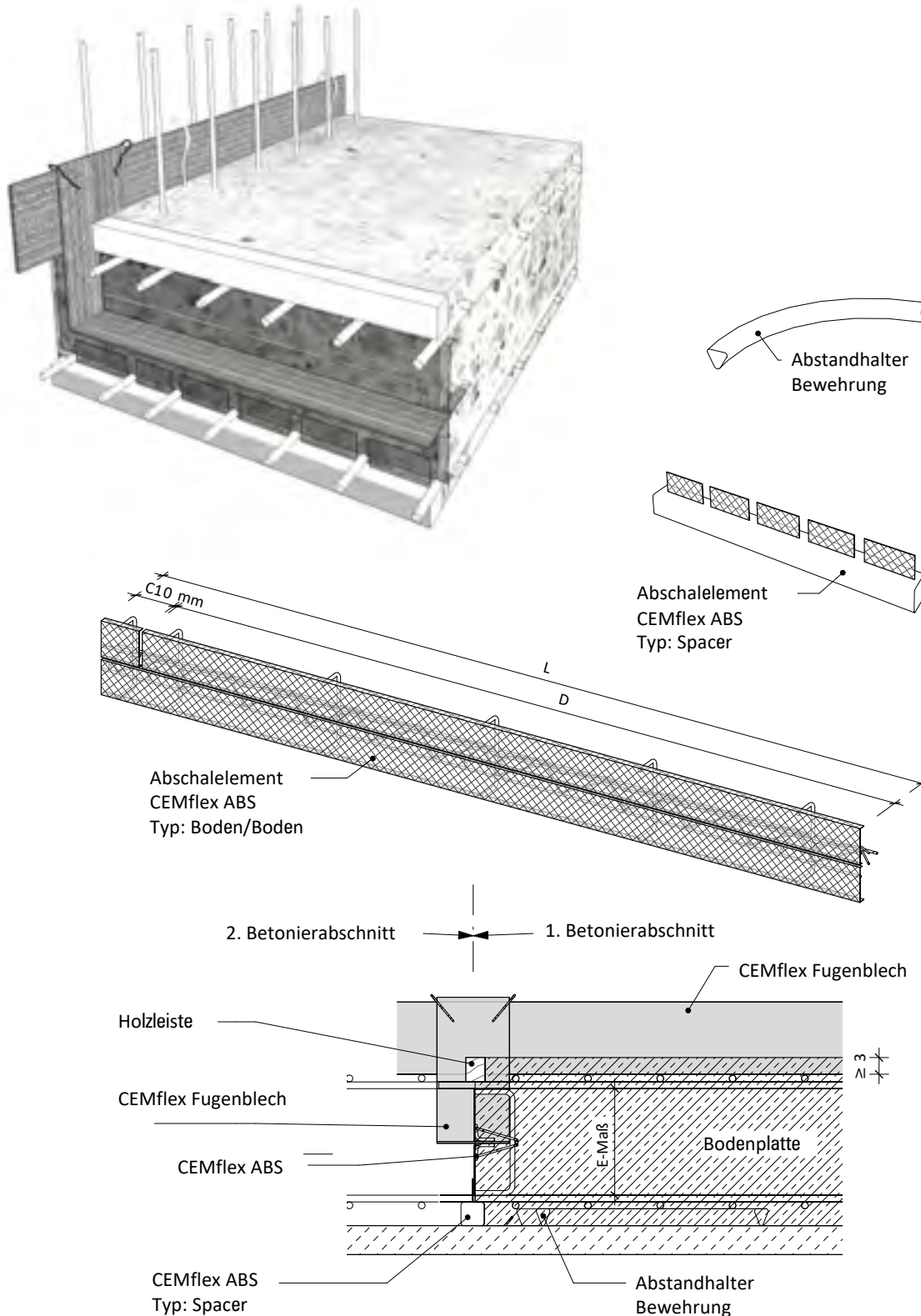


CEMflex® - Produktübersicht

Fugenabdichtungssysteme der CEMflex® Produktserie

CEMflex® ABS Bodenplatte und Decke

Abschalelement für die Ausbildung von rauen und verzahnten Arbeitsfugen in Bodenplatten und Decken nach DIN EN 1992-1-1/NA. Die Fugenabdichtung erfolgt mit dem mitgelieferten CEMflex® Fugendichtblech wasserdicht bis 8,0 bar geprüft (nach abP 2,0 bar).



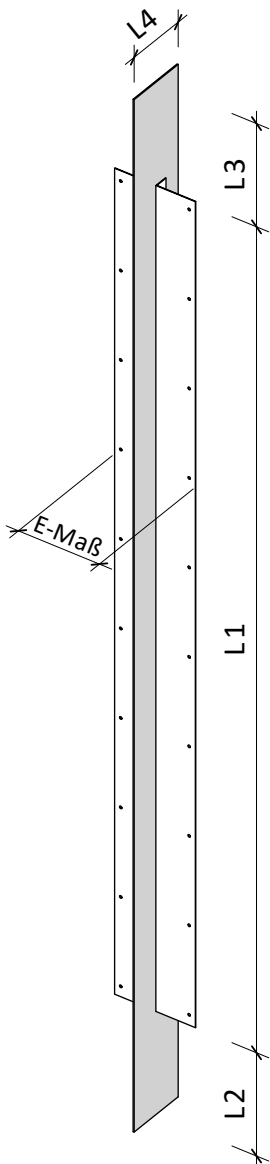
CEMflex® - Produktübersicht

Fugenabdichtungssysteme der CEMflex® Produktserie

CEMflex® OBS Wand

Ortbetonsollrissfugenelement für die Ausbildung von Sollrissfugen in Ortbetonwänden Die Fugenabdichtung erfolgt mit integrierten CEMflex® Fugendichtblech wasserdicht geprüft bis 5,0 bar (abP bis 2,0 bar) bei $\leq 0,5$ mm Rissöffnung bzw. 4,0 bar (abP bis 1,6 bar) bei $\leq 1,0$ mm Rissöffnung

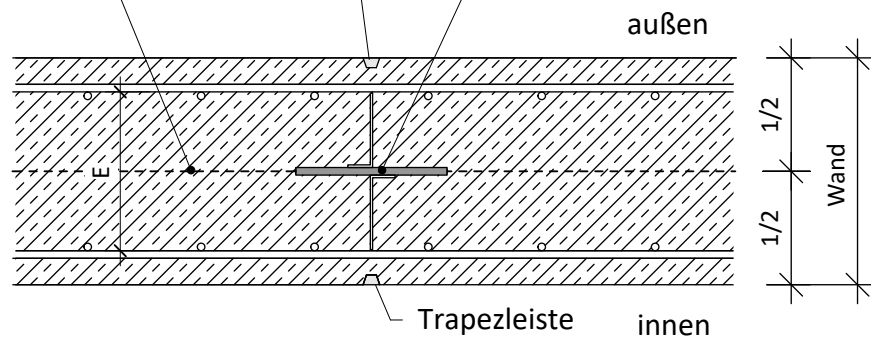
Sollrisselement
CEMflex OBS
Typ:
Wand/Wand



CEMflex AF
Sohle/ Wand

Trapezleiste
22/13/13

Sollbruchstelle
CEMflex OBS
Typ:
Wand/Wand



CEMflex® - Produktübersicht

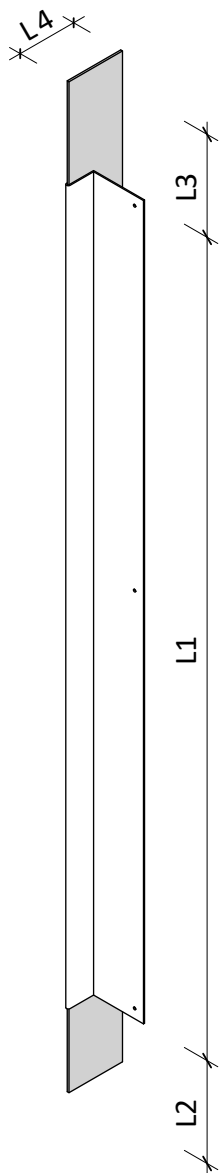
Fugenabdichtungssysteme der CEMflex® Produktserie

CEMflex® FTS-Fuge

Sollrissfugenelement für die Ausbildung von Sollrissfugen in Elementwänden. Die Fugenabdichtung erfolgt mit integrierten CEMflex® Fugendichtblech wasserdicht geprüft bis 5,0 bar (abP bis 2,0 bar) bei $\leq 0,5$ mm Rissöffnung bzw. 4,0 bar (abP bis 1,6 bar) bei $\leq 1,0$ mm Rissöffnung

Standartlänge: 2.500 mm

CEMflex FTS-Fuge



CEMflex AF
Sohle / Wand

CEMflex FTS-
Fuge senkrecht

außen

innen



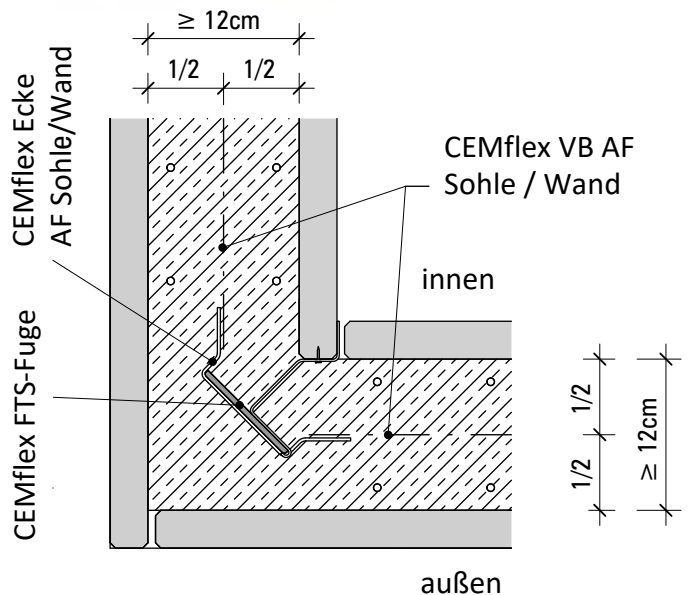
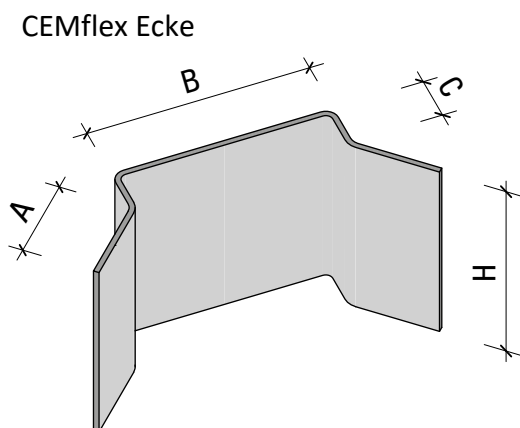
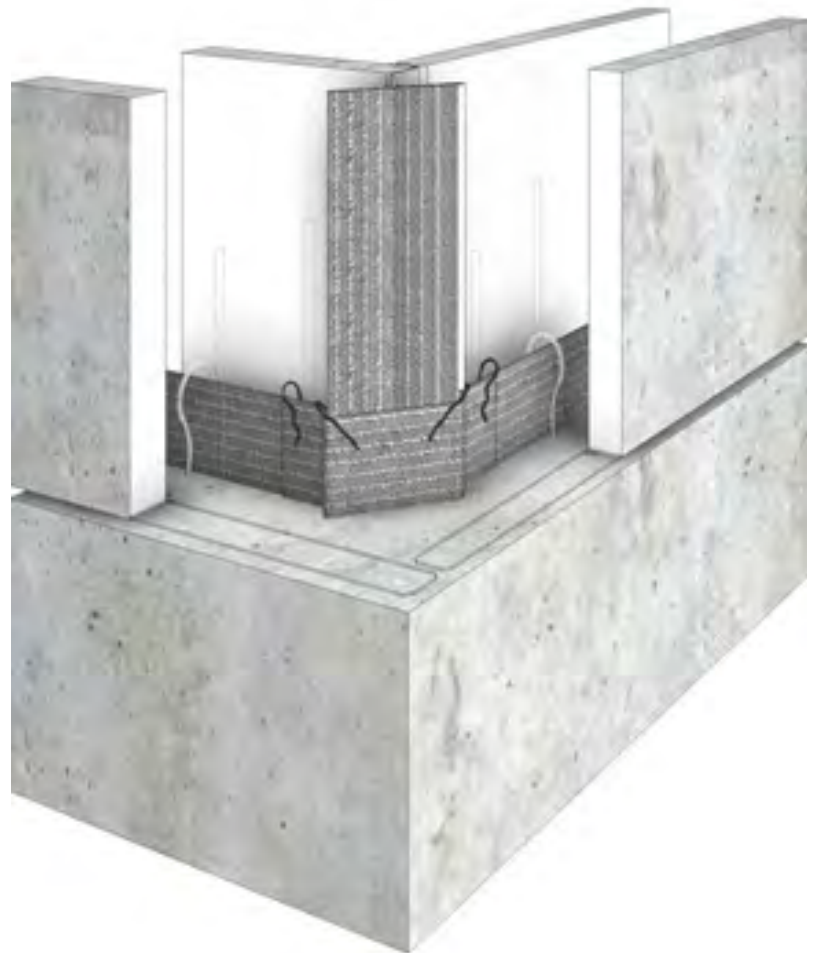
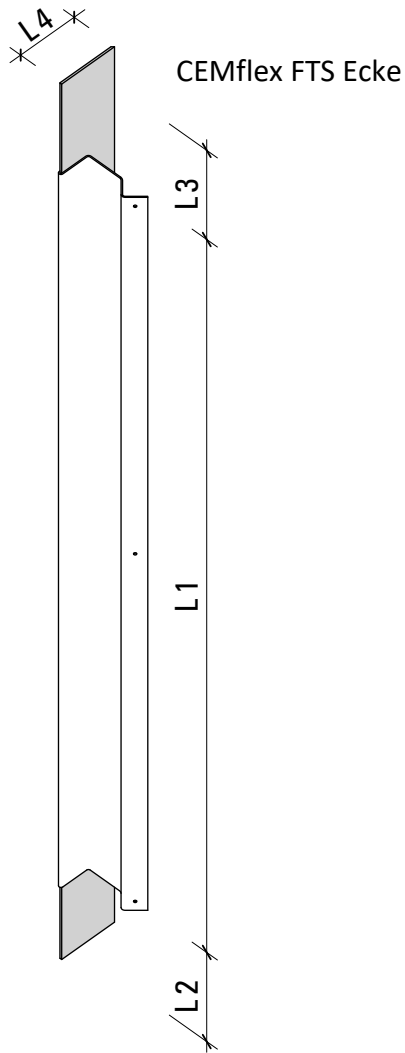
CEMflex® - Produktübersicht

Fugenabdichtungssysteme der CEMflex® Produktserie

CEMflex® FTS-Ecke

Sollrissfugenelement für die Ausbildung von Sollrissfugen in Elementwänden. Die Fugenabdichtung erfolgt mit wasserdicht geprüft bis 5,0 bar (abP bis 2,0 bar) bei $\leq 0,5$ mm Rissöffnung bzw. 4,0 bar (abP bis 1,6 bar) bei $\leq 1,0$ mm Rissöffnung wasserdicht bis 4,0 bar geprüft (nach abP 1,6 bar) bei 1,0 mm Rissbreite.

Standartlänge: 2.500 mm / CEMflex® Eck

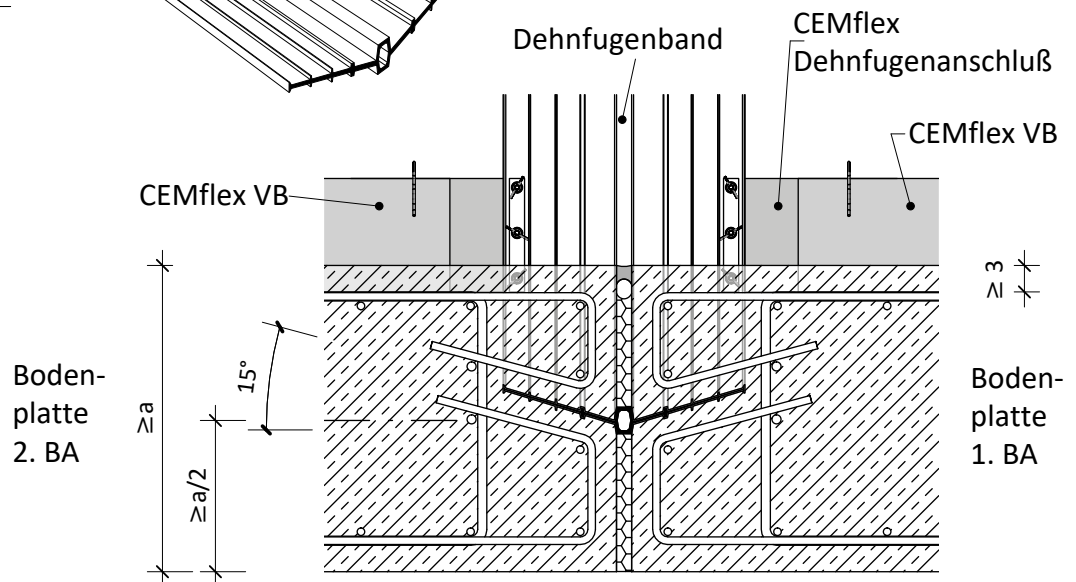
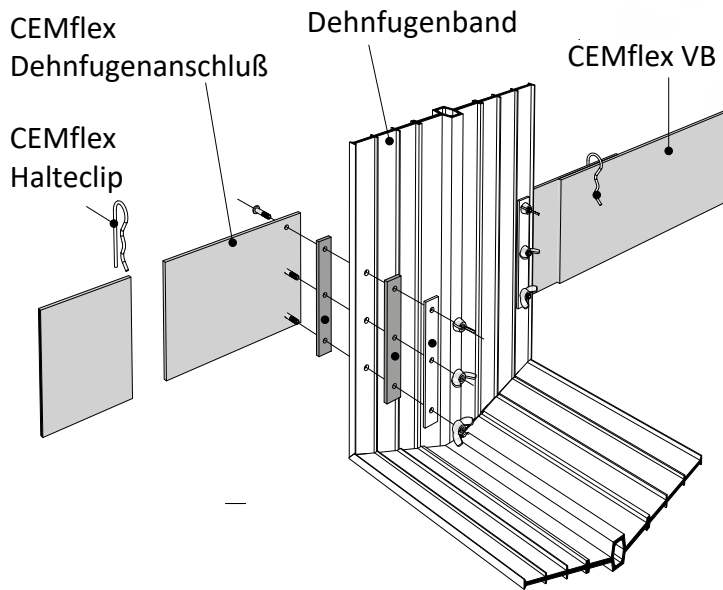
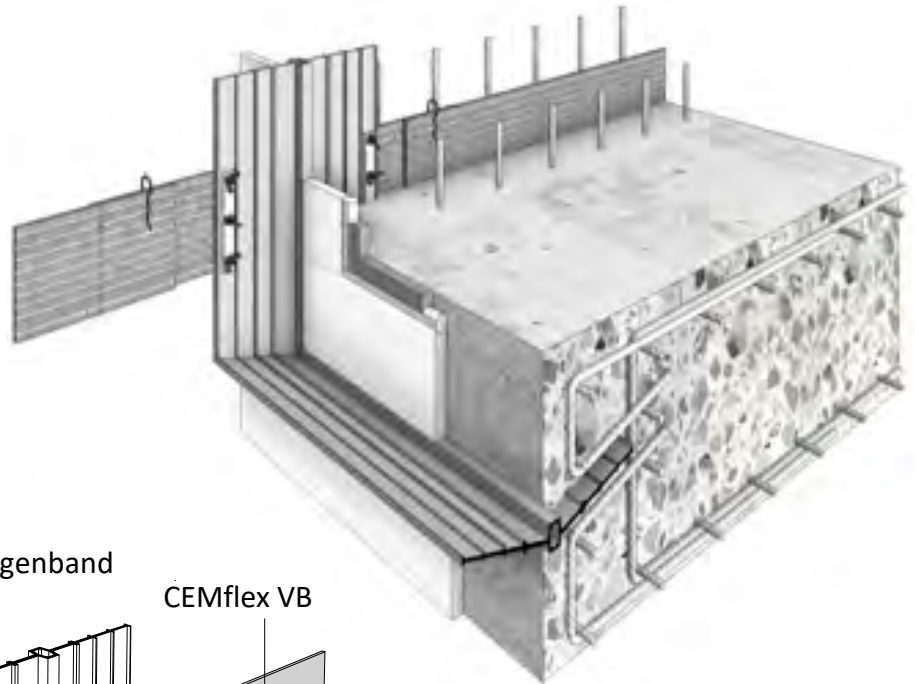


CEMflex® - Produktübersicht

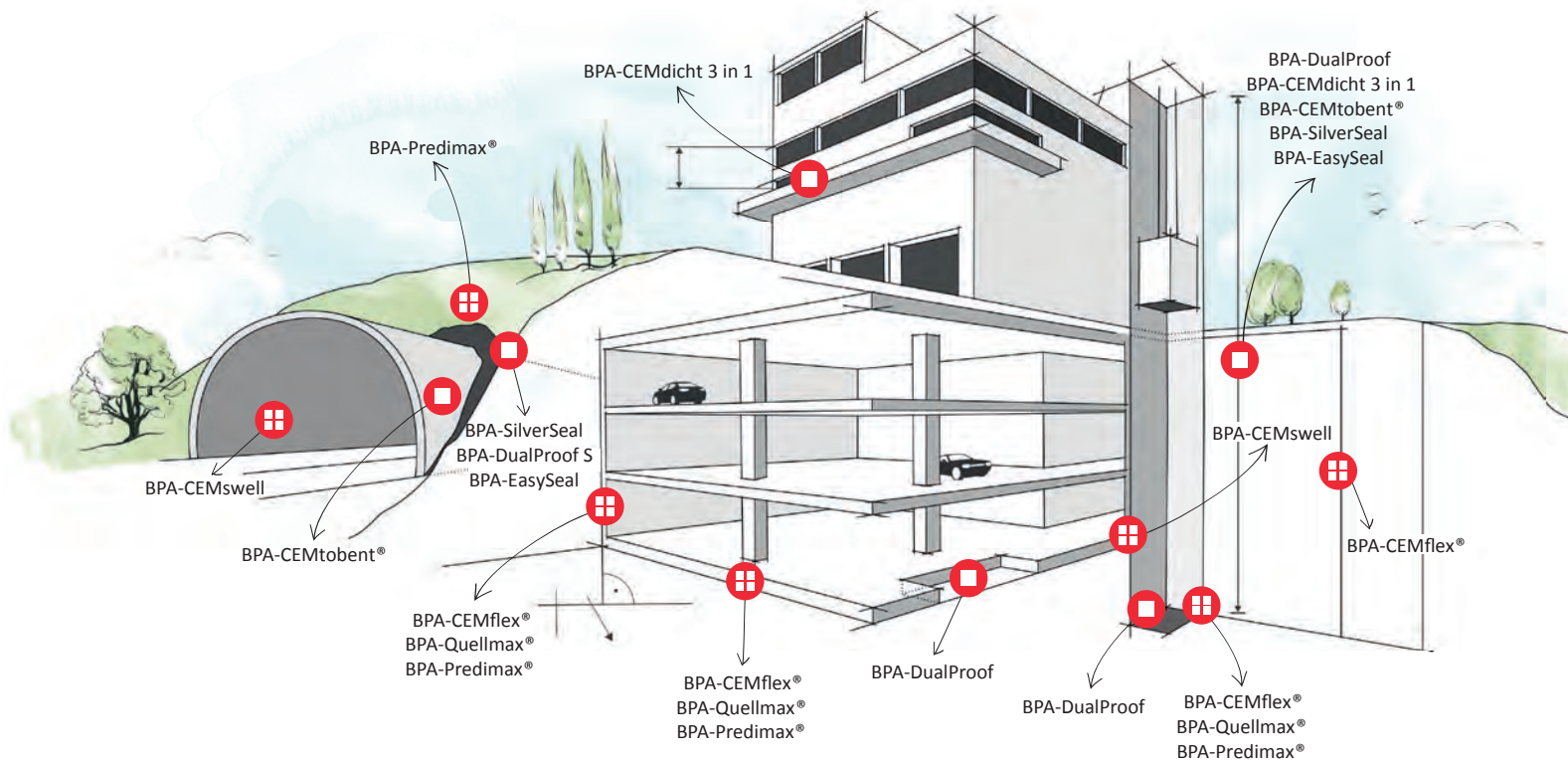
Fugenabdichtungssysteme der CEMflex® Produktserie

CEMflex® VB Klemmplatte / Fugenbandanschluss

Klemmelement zur Verbindung des CEMflex® VB mit Arbeits- und Dehnfugenbändern VPE: 2 Stück gemäß abP zulässig bis 20 mWS (2,0bar)



WEITERE PRODUKTE UND DEREN EINSATZGEBIETE AUS DEM HAUSE BPA



 Fugenabdichtung  Flächenabdichtung



BPA
WATERPROOFING SYSTEMS

BPA GmbH TEL +49 (0)7032 89 399 - 0
Behringstraße 12 FAX +49 (0)7032 89 399 - 29
71083 Herrenberg MAIL info@BPA-waterproofing.com

www.BPA-waterproofing.com

Überreicht durch:

constri
bau

BPA Vertriebspartner